



Vamos construir o futuro que queremos!
Lets build the future we want!

Passive House para todos!
Passive House for all!



Apoio técnico:

Leonel Guimarães
(+34) 627 403 340

Chamada para a rede móvel nacional

leonel.guimaraes@persax.es

PERSAX[®]

siente el espacio



El abrigo de tu hogar



warm, temperate climate



**CERTIFIED
COMPONENT**

Passive House Institute

El primer cajón compacto de persiana de una firma española, íntegramente diseñado y fabricado en España, con certificación del Passive House Institute alemán.

ENERGY

CUBE PASIVE





EL ABRIGO DE TU HOGAR

Descubre el cajón compacto de más elevado aislamiento del mercado español

En los últimos años cada vez escuchamos más el término **«casa pasiva»**. La razón de fondo es el cambio climático y el consiguiente endurecimiento de las normativas de eficiencia energética debido al elevado consumo de energía de los edificios.

Una casa pasiva es una casa de muy elevada eficiencia energética, con mucho aislamiento térmico donde los puntos débiles «a priori» - los llamados puentes térmicos - están estudiados al detalle para que se pierda la menos energía posible. En este sentido, los cajones de persiana que se emplean son cajones de transmitancias térmicas muy bajas.

Para dar respuesta a esa necesidad actual de ahorro de energía, Persax presenta el cajón más eficiente que existe actualmente en el mercado nacional, **Energy Cube Passive**.

El cajón está certificado por el prestigioso **Passive House Institute** alemán. Es el primer cajón compacto de persiana de una firma española, totalmente diseñado y fabricado en España, en obtener esta distinción.



THE SHELTER OF YOUR HOME

EN Discover the most highly insulated box on the Spanish market.

In recent years we have increasingly heard the term “passive house”. The underlying reason for this is climate change and the resulting tightening of energy efficiency regulations due to the high energy consumption of buildings.

A passive house is a very energy-efficient house with a lot of thermal insulation where the weak points “a priori” - the so-called thermal bridging - are studied in detail so that as little energy as possible is lost. In this sense, the shutter boxes used are boxes with very low thermal transmittance.

In response to this current need to save energy, Persax presents the most efficient box currently available on the domestic market, Energy Cube Passive.

L'ABRI DE VOTRE MAISON

FR Découvrez la boîte la plus isolée du marché espagnol.

Ces dernières années, nous entendons de plus en plus souvent le terme “maison passive”. La raison sous-jacente est le changement climatique et le renforcement des réglementations en matière d'efficacité énergétique qui en découle en raison de la forte consommation d'énergie des bâtiments.

Une maison passive est une maison très efficace sur le plan énergétique, dotée d'une grande isolation thermique, dont les points faibles “à priori” - les fameux ponts thermiques - sont étudiés en détail afin de perdre le moins d'énergie possible. En ce sens, les coffres de volets utilisés sont des coffres à très faible transmission thermique.

En réponse à la nécessité actuelle d'économiser l'énergie, Persax présente un coffre le plus efficace actuellement disponible sur le marché domestique, Energy Cube Passive.



CAJÓN PVC ENERGY CUBE PASSIVE

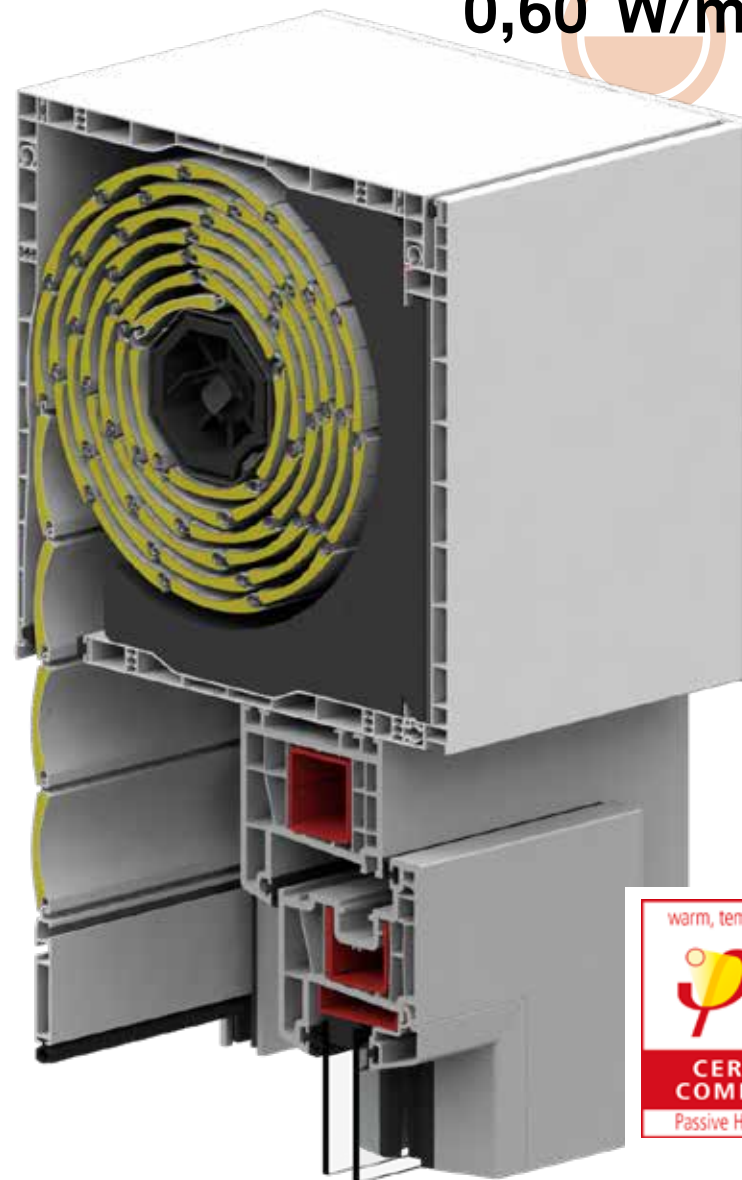
Persax presenta su última revolución en cajón para persiana: El Energy Cube Passive.

Un cajón con el mayor aislamiento térmico del mercado español, además de unos valores máximos de hermeticidad y permeabilidad al aire, que lo convierten en la mejor opción cuando buscamos máximo ahorro en la factura eléctrica y elevado confort en los espacios.

Este cajón combina todo lo aprendido con el desarrollo de nuestros anteriores cajones con la mayor innovación realizada hasta la fecha.

- Tamaños 185 y 200. Dirigido fundamentalmente a edificación residencial y edificios certificados Passivhaus.
- Muy alta eficiencia energética. Transmitancia térmica de 0,6 W/m²K
- Clase máxima de hermeticidad (clase 4) con accionamiento motorizado.

Energy Cube Passive
0,60 W/m² K



ENERGY CUBE PASSIVE PVC BOX

EN Persax presents its latest revolution in roller shutter boxes: The Energy Cube Passive.

A box with the highest thermal insulation in the Spanish market, as well as maximum airtightness and air permeability values, which make it the best option when we are looking for maximum savings on electricity bills and high comfort in spaces.

This box combines everything we have learned from the development of our previous boxes with the greatest innovation to date.

- Size 185 and 200. Targeted primarily at residential and Passivhaus certified buildings.
- Very high energy efficiency. Thermal transmittance of 0,6 W/m²K
- Maximum tightness class (class 4) with motorised drive.

COFFRE PVC ENERGY CUBE PASSIVE

FR Persax présente sa dernière révolution en matière de coffres de volets roulants : l'Energy Cube Passive.

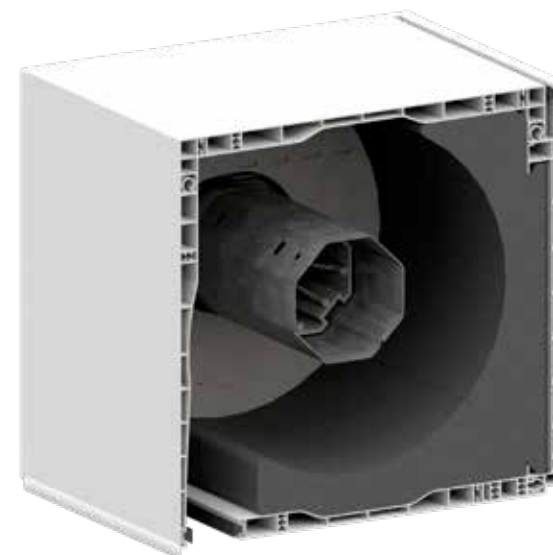
Une boîte avec l'isolation thermique la plus élevée du marché espagnol, ainsi que des valeurs maximales d'étanchéité à l'air et de perméabilité à l'air, ce qui en fait la meilleure option lorsque nous recherchons une économie maximale sur les factures d'électricité et un grand confort dans les espaces.

Cette boîte combine tout ce que nous avons appris du développement de nos boîtes précédentes avec la plus grande innovation à ce jour.

- Taille 185 et 200. Destiné principalement aux bâtiments résidentiels et aux bâtiments certifiés Passivhaus.
- Efficacité énergétique très élevée. Transmittance thermique de 0,6 W/m²K
- Classe d'étanchéité maximale (classe 4) avec entraînement motorisé.



185



200

EFICIENCIA ENERGÉTICA

ENERGY EFFICIENCY / EFFICACITÉ ÉNERGÉTIQUE

IDEAL PARA EL CUMPLIMIENTO NORMATIVO

En España, el apartado DB HE del Código Técnico de la Edificación -la normativa de obligado cumplimiento en nuestro país- exige cada vez productos con un mayor aislamiento térmico y hermeticidad. Todo ello con el fin de evitar las pérdidas de calorías/frigorías y de aire climatizado.

El cajón de persiana ENERGY CUBE PASSIVE posee **valores de transmitancia térmica muy reducidos**, inferiores a los de la gran mayoría de ventanas. Posee además una **alta hermeticidad**. Todo ello redunda en un mayor ahorro energético y económico, mayor confort y menor riesgo de condensaciones.



Energy Cube Passive
0,60 W/m² K

EN IDEAL FOR REGULATORY COMPLIANCE

In Spain, the DB HE section of the Technical Building Code - the mandatory regulation in our country - increasingly requires products with greater thermal insulation and airtightness. All this to avoid loss of calories / cooling and air conditioning costs. The ENERGY CUBE PASSIVE shutter box has very low thermal transmittance values, lower than those of the vast majority of windows. It is also highly airtight. This results in greater energy and cost savings, greater comfort and less risk of condensation.

FR IDÉAL POUR LA CONFORMITÉ RÉGLEMENTAIRE

En Espagne, la section DB HE du code technique de la construction - la réglementation obligatoire dans notre pays - exige de plus en plus de produits présentant une isolation thermique et une étanchéité à l'air accrues. Tout ceci afin d'éviter la perte des calories / frigorifiques et climatisation. Le coffre du volet PASSIF ENERGY CUBE présente des valeurs de transmission thermique très faibles, inférieures à celles de la grande majorité des fenêtres. Il est également très étanche à l'air. Il en résulte une plus grande économie d'énergie et de coûts, un plus grand confort et moins de risques de condensation.



AISLAMIENTO ACÚSTICO

ACOUSTIC ISOLATION / L'ACOUSTIQUE ENVELOPPANTE

Energy Cube Passive

R_w
41 (-2;-6) dB
(paño enrollado)

R_w
34 (-2;-6) dB
(paño desenrollado)



ENTORNOS RUIDOSOS

Las grandes ciudades son entornos en los que los niveles de ruido alcanzan límites que en ocasiones son perjudiciales para la salud. En los recintos en los que se exige un aislamiento acústico especial* es preciso construir con productos que aporten prestaciones especiales a nivel de aislamiento acústico.

En este sentido, el cajón ENERGY CUBE PASSIVE aporta muy buenos valores de aislamiento acústico para la mayoría de entornos ofreciendo valores de R_w 41(-2;-6) dB.

EN NOISY ENVIRONMENTS

Large cities are environments where noise levels reach limits that are sometimes harmful to health. In rooms where special sound insulation* is required, it is necessary to build with products that provide special performance in terms of sound insulation.

In this respect, the ENERGY CUBE PASSIVE box provides very good sound insulation values for most environments, offering values of R_w 41(-2;-6) dB.

FR LES ENVIRONNEMENTS BRUYANTS

Les grandes villes sont des environnements où les niveaux de bruit atteignent des limites parfois dangereuses pour la santé. Dans les pièces où une isolation acoustique* particulière est requise, il est nécessaire de construire avec des produits qui offrent des performances particulières en termes d'isolation acoustique.

A cet égard, le caisson ENERGY CUBE PASSIVE offre de très bonnes valeurs d'isolation acoustique pour la plupart des environnements, offrant des valeurs de R_w 41(-2;-6) dB.

Valores acústicos con accionamiento motorizado y paño plegado. Para más información, consultar ensayo.
Acoustic values with motorized operation and folded rolling shutter. For more information, see the test.
Pour plus d'information, consulter l'essai.

*En España el documento de referencia a nivel normativo es el DB HR del CTE, el cual indica el procedimiento de cálculo para determinar los valores de aislamiento acústico que deben cumplir productos en el hueco del edificio. Es importante destacar que este documento no es de aplicación siempre. Las limitaciones se establecen en el artículo 2 (Parte I) del CTE y en el apartado II del DB HR. Este último indica las siguientes excepciones:

- Los llamados recintos ruidosos según terminología del CTE
- Los recintos y edificios de pública concurrencia destinados a espectáculos, que se considerarán como recintos de actividad respecto a las unidades de uso colindantes
- Las aulas y las salas de conferencias cuyo volumen sea mayor de 350m³, y se considerarán recintos protegidos respecto de otros recintos y del exterior a efectos de aislamiento acústico
- Las obras de ampliación, modificación, reforma o rehabilitación en los edificios existentes, salvo cuando se trate de rehabilitación integral. Asimismo quedan excluidas las obras de rehabilitación integral de los edificios protegidos oficialmente en razón de su catalogación, como bienes de interés cultural, cuando el cumplimiento de las exigencias suponga alterar la configuración de su fachada o su distribución o acabado interior, de modo incompatible con la conservación de dichos edificios.

DISEÑO Y ADAPTABILIDAD

DESIGN AND ADAPTABILITY / DESIGN ET ADAPTABILITÉ

ENERGY CUBE PASSIVE posee una imagen contemporánea, donde priman las **líneas rectas y depuradas**, con multitud de acabados para adaptarse a todos los entornos decorativos.

Se presenta en un único tamaño que se adapta a la gran mayoría de dimensiones de hueco habituales en uso residencial, con todas las posibilidades que ofrece la amplia gama de lamas de PERSAX.

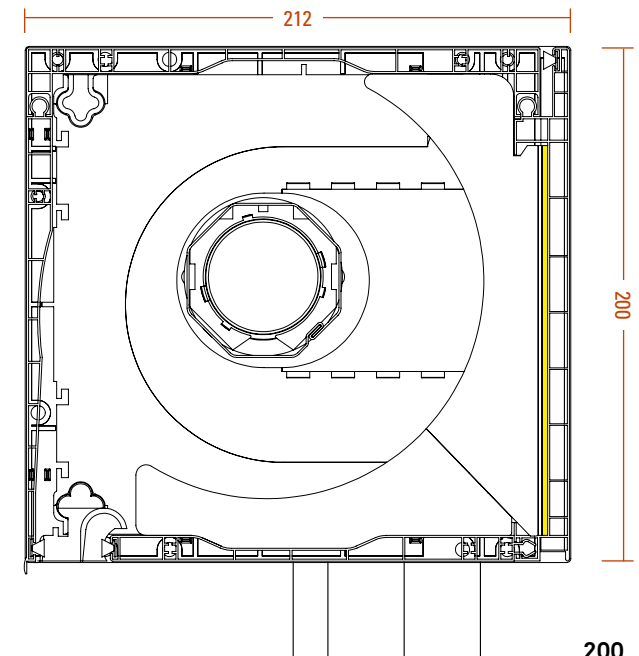
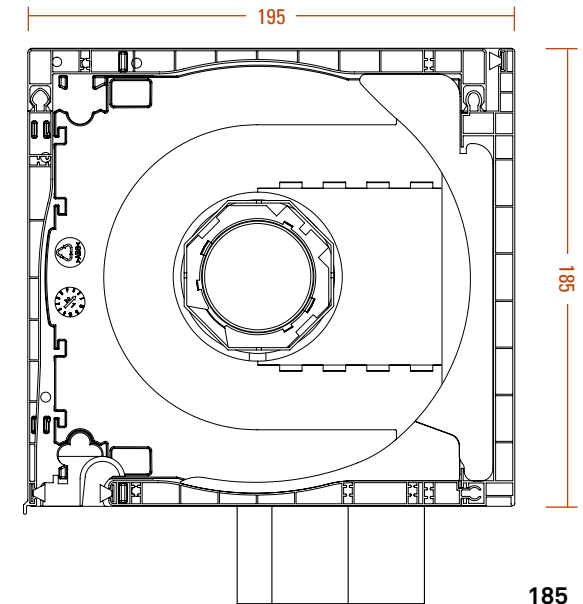
EN *ENERGY CUBE PASSIVE has a contemporary image, where straight and refined lines prevail, with a multitude of finishes to adapt to all decorative environments.*

It is available in a single size that adapts to the vast majority of the usual opening dimensions in residential use, with all the possibilities offered by the wide range of PERSAX slats.

FR *ENERGY CUBE PASSIVE a une image contemporaine, où prédominent les lignes droites et épurées, avec une multitude de finitions pour s'adapter à tous les environnements décoratifs.*

Il est disponible dans une seule dimension qui s'adapte à la grande majorité des dimensions d'ouverture habituelles en usage résidentiel, avec toutes les possibilités offertes par la large gamme de lames PERSAX.

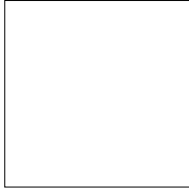
(1) Perfil Enrase, habitual en carpintería de aluminio (2) Perfil Recto, habitual en carpintería de PVC
(1) For Aluminium Guide (2) Straight Profile
(1) Profil Coulisse Aluminium (2) Profil Coulisse Pvc



COLORES PVC

PVC COLORS / DES COULEURS PVC

■ Base / Base



Blanco / White /
Blanc

■ Grupo / Group / Groupe 1



Bronce / Bronze



Gris / Grey

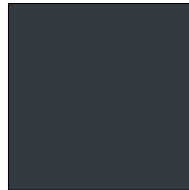
■ Grupo / Group / Groupe 2



Negro / Black / Noir



7011



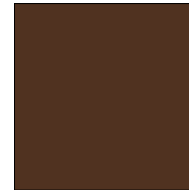
7016



7022

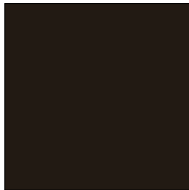


7048



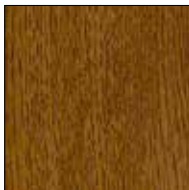
8014

■ Grupo / Group / Groupe 3



Gris Pizarra Mot.

■ Madera / Wood / Bois



Golden Renolit



Nogal Renolit

No podemos garantizar la fidelidad de los colores aquí representados con la realidad debido a que el soporte es distinto (papel frente a PVC)

We can not guarantee the fidelity of the colors represented here with reality because the support is different (paper versus PVC)

Nous ne pouvons pas garantir la fidélité des couleurs représentées ici avec la réalité car le support est différent (papier versus PVC)

RESISTENCIA Y FLEXIBILIDAD

RESISTANCE AND FLEXIBILITY / RESISTANCE ET FLEXIBILITE

INGENIERÍA Y EXPERIENCIA AL SERVICIO DE LA CALIDAD

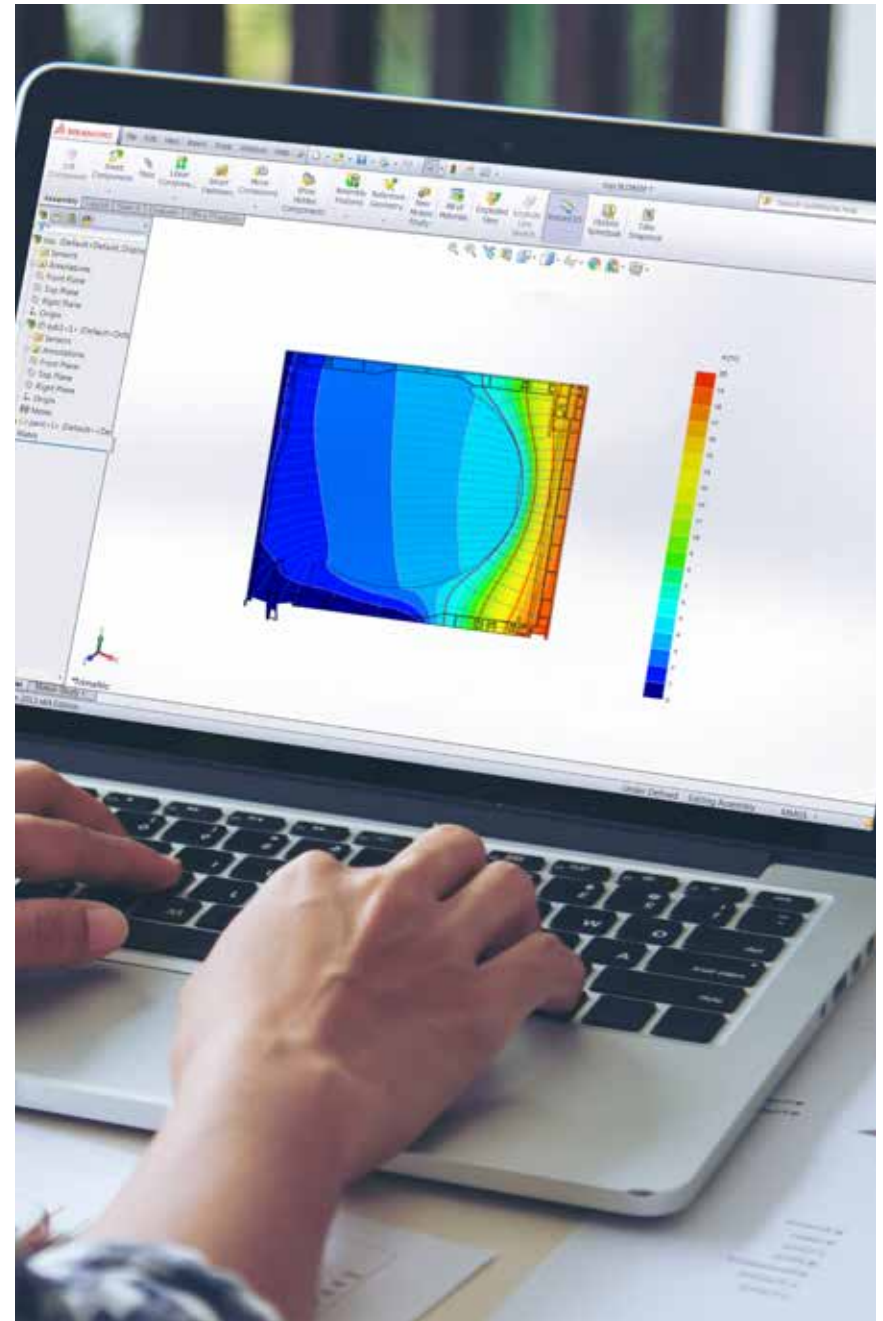
La experiencia acumulada a lo largo de más de 40 años y la incorporación de nuevos **métodos de análisis de la ingeniería** hacen del ENERGY CUBE PASSIVE un producto de prestaciones confiables, con calidad contrastada.

EN ENGINEERING AND EXPERIENCE AT THE SERVICE OF QUALITY

*Over more than 40 years of experience and the incorporation of new **methods of engineering analysis** makes the ENERGY CUBE PASSIVE a reliable product with proven quality.*

FR INGÉNIERIE ET EXPÉRIENCE AU SERVICE DE LA QUALITÉ

*Grâce à l'expérience accumulée depuis plus de 40 ans et à l'incorporation de nouvelles **méthodes d'analyse technique**, ENERGY CUBE PASSIVE est un produit de performance fiable et de qualité reconnue.*



SISTEMA EXTRAIBLE PREMIUM (EXCLUSIVO DE PERSAX)

ACOUSTIC ISOLATION / L'ACOUSTIQUE ENVELOPPANTE



ENERGY CUBE PASSIVE incorpora el **testero Premium**, que posibilita la fácil extracción del eje para **mantenimiento y reparaciones**, y el **cambio de cinta a motor**.

EN ENERGY CUBE PASSIVE includes the **Premium end cap**, which enables easy removal of the shaft for **maintenance and repairs** and allows to **change from coiler to motor**.

FR ENERGY CUBE PASSIVE intègre la console Premium, qui permet une extraction facile de l'axe pour **entretien et réparations**, et le **changement de sangle à moteur**.

En el accionamiento mediante motor:

- Permite acceder fácilmente a los finales de carrera para su regulación.
- Para el cambio de motor, tras desconectar el cable del motor y soltar los flejes del eje, se extrae el eje con el motor sin necesidad de desatornillar en espacios de difícil acceso.
- Para mantenimiento o reparaciones del eje o de elementos del interior del cajón, tras desconectar el cable del motor y soltar los flejes del eje, se extrae el eje para facilitar las reparaciones.

En el accionamiento mediante cinta:

- Para mantenimiento o reparaciones del eje o de elementos del interior del cajón, tras soltar la cinta del disco y soltar los flejes del eje, se extrae el eje para facilitar las reparaciones.

Para el cambio del accionamiento de cinta a motor:

- Para cambiar el accionamiento de cinta a motor, tras soltar la cinta del disco y soltar los flejes del eje, se extrae el disco del eje para poner el motor en su lugar. Se fija el motor al eje y se inserta junto con la placa soporte motor en el testero Premium. A continuación se procede igual que en el procedimiento de instalación con motor.

In operation using the motor:

- Enables easy access to FINAL LIMIT SWITCH for regulation.
- For changing the motor, after disconnecting the motor wire and releasing the straps from the shaft, remove the shaft with the motor without unscrewing it in hard-to-access spaces.
- For maintenance or repairs of the shaft or the components inside the box, after disconnecting the motor wire and releasing the straps from the shaft, remove the shaft to facilitate repairs.

In operation using the strap:

- For maintenance or repairs of the shaft or the components inside the box, after releasing the strap from the pulley and releasing the straps from the shaft, remove the shaft to facilitate repairs.

To change the operation from strap to motor:

- To change the operation from strap to motor, after releasing the strap from the pulley and releasing the straps from the shaft, remove the pulley from the shaft and replace it with the motor. The motor is fixed to the shaft and inserted together with the motor support plate in the Premium end cap. Then proceed as in the installation with motor procedure.

Dans l'actionnement à moteur:

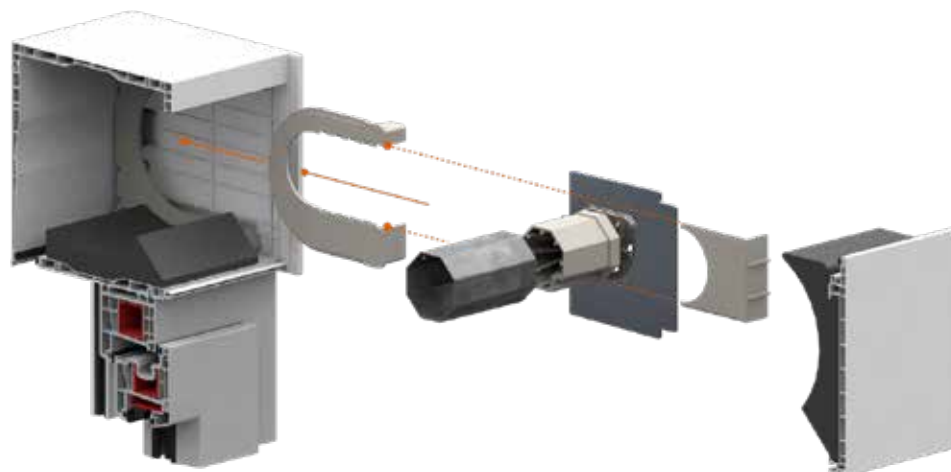
- Il permet d'accéder facilement aux fins de course pour réglage.
- Pour le changement de moteur, après avoir déconnecté le câble du moteur et relâché les sangles de l'axe, extraire l'axe avec le moteur, sans avoir à dévisser dans des espaces difficiles d'accès.
- Pour la maintenance ou la réparation de l'axe ou d'éléments de l'intérieur du coffre, après avoir déconnecté le câble du moteur et relâché les sangles de l'axe, extraire l'axe pour faciliter les réparations.

Dans l'actionnement par sangle:

- Pour la maintenance ou la réparation de l'axe ou d'éléments de l'intérieur du coffre, après avoir relâché la sangle du disque et les sangles de l'axe, extraire l'axe pour faciliter les réparations.

Pour changer l'actionnement de sangle à moteur:

- Pour changer l'actionnement de sangle à moteur, après avoir relâché la sangle du disque et les sangles de l'axe, extraire le disque de l'axe pour mettre le moteur en place. Fixer le moteur à l'axe et l'insérer avec la plaque de support moteur sur la console Premium. Procéder ensuite comme pour l'installation avec moteur.



SIN TORNILLOS
FÁCIL INSTALACIÓN Y
MANTENIMIENTO

ACCIONAMIENTO

SHUTTER SYSTEMS / ACTIONNEMENT

ACCIONAMIENTO MOTORIZADO PRINCIPALMENTE, CON LA OPCIÓN DE ACCIONAMIENTO A CINTA

Sus diferentes variaciones de testero posibilitan el accionamiento a cinta.

EN MAINLY MOTORIZED DRIVE, WITH THE OPTION OF BELT DRIVE

Its different end cap options enable tape drive.

FR ENTRAÎNEMENT PRINCIPALEMENTE MOTORISÉ, AVEC L'OPTION D'ENTRAÎNEMENT PAR COURROIE

Différentes options de console permettent le lecteur de bande.

■ Motores SPX Persax:

Persax SPX Motors / Moteurs SPX Persax

La solución básica de motorización, tanto mecánica como vía radio.

The basic motorisation solution, both mechanical and radio-controlled.

La solution élémentaire de motorisation, aussi bien mécanique que par radio.



Mecánicos

MOTOR SPX

Radio

MOTOR SPX RADIO



Emisores (Radio)

EMISOR SPX DC250 1C

EMISOR SPX DC251 5C

EMISOR SPX DC262A 15C

EMISOR SPX PARED DC229 1C



Accesorios

INVERSOR SPX DC27

■ Motores Somfy:

Somfy Motors / Moteurs Somfy

La opción de motorización SOMFY, en versión con motor mecánico y RTS, además de la posibilidad de integración con sensores y dispositivos domóticos SOMFY IO.

The SOMFY motorisation option, in the version with mechanical motor and RTS, as well as the option to integrate with SOMFY IO home automation sensors and devices.

L'option de motorisation SOMFY, en version avec moteur mécanique et RTS, outre la possibilité d'intégration avec des capteurs et dispositifs domotiques SOMFY IO.



Mecánicos

MOTOR SOMFY MECANICO

iO

MOTOR iO RADIO



Emisores (Radio)

SOMFY SITUO 1-5 IO



SOMFY NINA 60 IO

MODULO SOMFY SMOOVE IO

■ Motores MT Persax:

Persax MT Motors / Moteurs MT Persax

Una solución más robusta de motorización PERSAX, con la posibilidad de integración con accesorios CHERUBINI.

A stronger PERSAX motorization solution with the option of integration with CHERUBINI devices and accessories.

Une solution plus robuste de motorisation PERSAX, avec la possibilité d'intégration à des dispositifs et accessoires CHERUBINI.



Mecánicos

MOTOR MT PERSAX

Radio

MOTOR MT RADIO



Emisores (Radio)

EMISOR MT12 POP 1

EMISOR MT12 POP 7



EMISOR MT 12 PARED

■ Accionamiento Manual

Coiler activation / Actionnement Sangle



RECOGEDOR EMBUTIR C/20

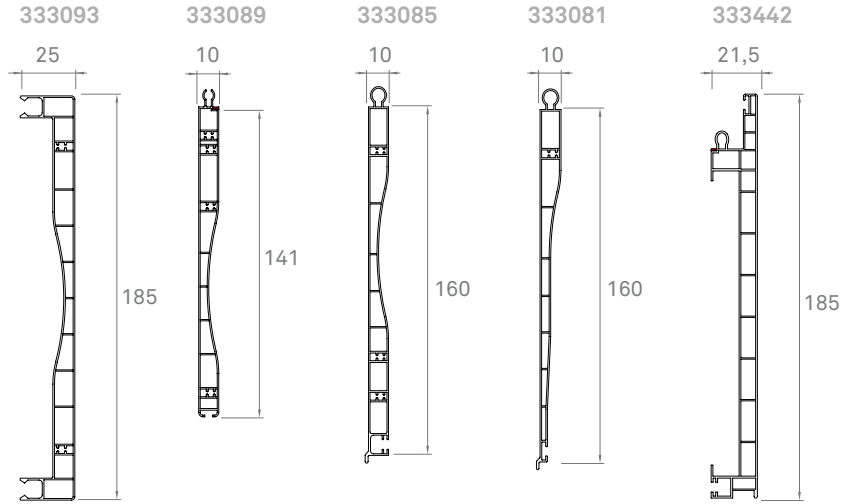


COMPONENTES DEL PRODUCTO

COMPONENTS / COMPOSANTS

COMPONENTES COMPACTO PRM 185

PERFILES PVC
PVC Profiles / Profils PVC



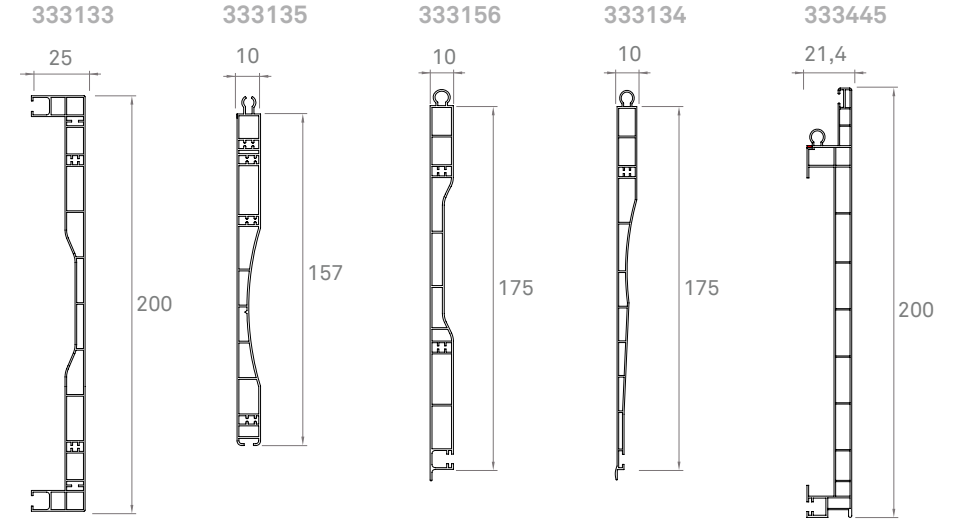
PERFILE EPS
EPS Profile / Profil EPS
311153 ○

PERFIL PUF
PUF Profiles / Profils PUF
115446

TESTERO INTEGRO
End cap / Consoles Lateraux
115452

COMPONENTES COMPACTO PRM 200

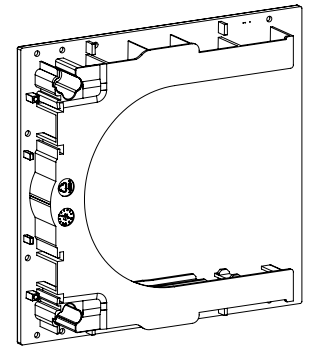
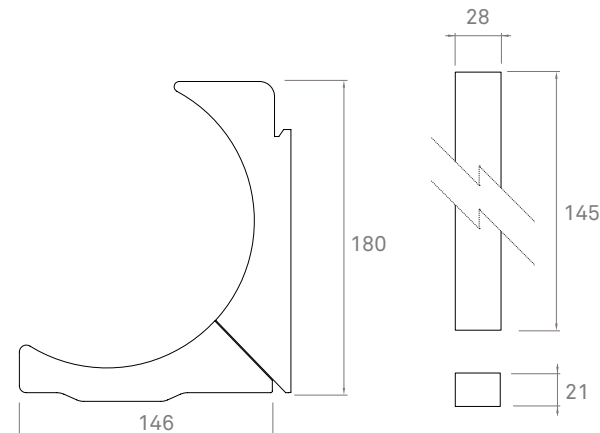
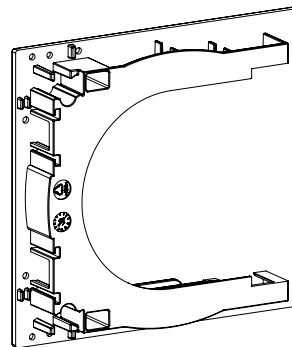
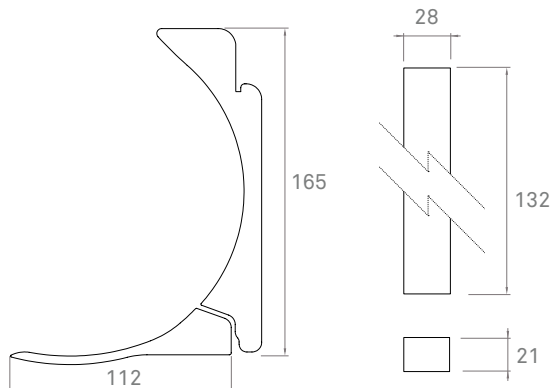
PERFILES PVC
PVC Profiles / Profils PVC



PERFILE EPS
EPS Profile / Profil EPS
311162

PERFIL PUF
PUF Profiles / Profils PUF
115447

TESTERO INTEGRO
End cap / Consoles Lateraux
115465



COMPONENTES DEL PRODUCTO

COMPONENTS / COMPOSANTS

Código Code	Descripción Description	Perímetro ext. foliado (mm) Outer perimeter Périmètre extérieur	Perímetro Total (mm) Total perimeter Périmètre Total	
333093	PERFIL STD. PVC PROFILE PROFIL	SUPERIOR 185 / UPPER 185 / SUPÉRIEUR 185	345,9	1083,2
333089		INFERIOR 185 / LOWER 185 / INFÉRIEUR 185	218,0	833,70
333085		FRONTAL - RECTO 185 / FRONT - STRAIGHT 185 / P.POSTERIEUR DROITE 185	325,8	892,91
333081		ENRASE 185 / STD FLUSH PR 185 / P.POSTERIEUR ARASÉ 185	320,7	778,5
333442		ENERGY CUBE FRONTAL 185 / ENERGY CUBE FRONT 185 ENERGY CUBE FRONTAL 185	231,0	1096,1
311153	POLIESPAN NEOPOR 185 ENERGY/CUBE INF+FRO PASSIVE / EXPANDED POLYSTYRENE		-	419,9
115446	LATERAL DE ESTANQUEIDAD AUTOADHESIVO 185 / POLIURETHANE / POLYURÉTHANE		-	-

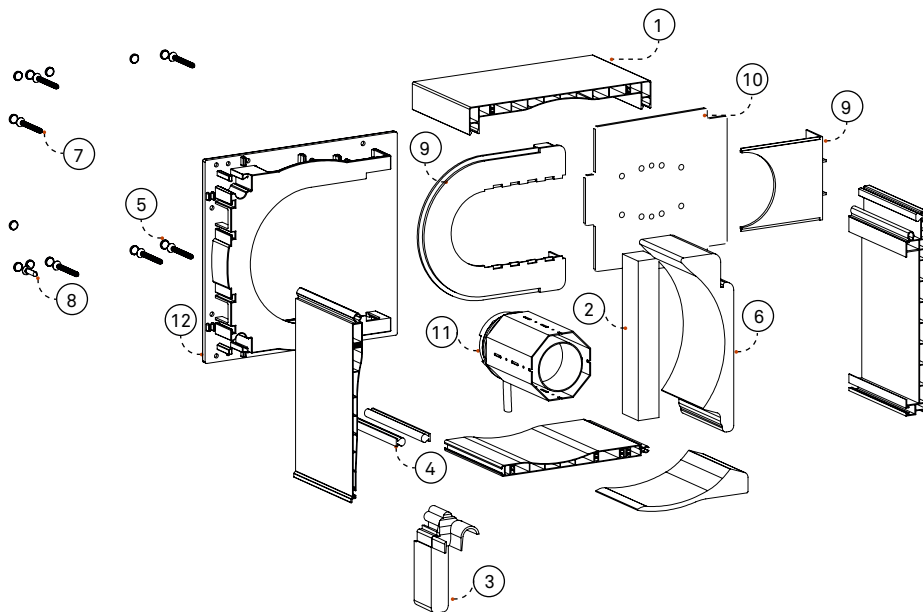
Código Code	Descripción Description	Perímetro ext. foliado (mm) Outer perimeter Périmètre extérieur	Perímetro Total (mm) Total perimeter Périmètre Total	
333133	PERFIL STD. PVC PROFILE PROFIL	SUPERIOR 200 / UPPER / SUPÉRIEUR	258,0	1225,3
333135		INFERIOR 200 / LOWER / INFÉRIEUR	162,0	849,9
333156		FRONTAL - RECTO 200 / FRONT - STRAIGHT / FRONTAL - DROIT	198,5	931,1
333134		ENRASE 200 / STD FLUSH PR 200 / PR STD ARASÉ 200	186,0	847,2
333445		ENERGY CUBE FRONTAL 200 / ENERGY CUBE FRONT 200 ENERGY FRONTAL 200	247,0	1160,5
311162	POLIESPAN NEOPOR 200 ENERGY/CUBE INF+FRO PASSIVE / EXPANDED POLYSTYRENE		-	409
115447	LATERAL DE ESTANQUEIDAD AUTOADHESIVO 200 / POLIURETHANE / POLYURÉTHANE		-	-

COMPONENTES DEL PRODUCTO

COMPONENTS / COMPOSANTS

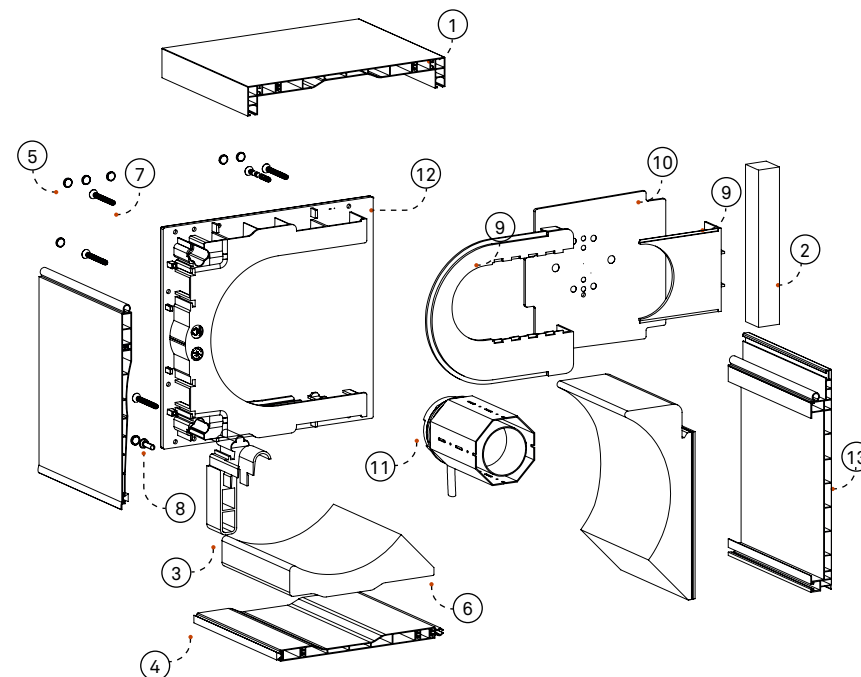
Componentes MODELO 185

ID	CÓDIGO Code / Código	ARTÍCULOS Articles
1	333455	CAJÓN PVC CUBE ENR 185
2	115446	LATERAL DE ESTANQUEIDAD AUTOADHESIVO 185
3	111564	JGO EMBUDO EXB_PRM_UNIV ENR 28X65 HSLA
4	311055	FELPUDO 7 X 9
5	115218	KIT TAPATORNILLOS ABS LATERAL PRM
6	311153	POLIESPAN NEOPOR 185 ENERGY-CUBE INF+FRO PASSIVE
7	111374	TORNILLO 4.3X25 P204325 CAJON PVC PRM
8	111867	TORNILLO 4.2X19 DIN 7982
9	115226	PLACA EXTRAIBLE ABS PASANTE PRM 185 E60
10	124796	SOPORTE PLACA AL MOTOR PRM 185 N9
11	124706	MOTOR SPX 30_15 NM SERIE-45
12	115452	TESTERO LATERAL CUBE INTEGRO 185



Componentes MODELO 200

ID	CÓDIGO Code / Código	ARTÍCULOS Articles
1	333462	CAJÓN PVC CUBE ENR 200
2	115447	LATERAL DE ESTANQUEIDAD AUTOADHESIVO 200
3	111564	JGO EMBUDO EXB_PRM_UNIV ENR 28X65 HSLA
4	311055	FELPUDO 7 X 9
5	115218	KIT TAPATORNILLOS ABS LATERAL PRM
6	311162	POLIESPAN NEOPOR 200 ENERGY-CUBE INF+FRO PASSIVE
7	111374	TORNILLO 4.3X25 P204325 CAJON PVC PRM
8	111867	TORNILLO 4.2X19 DIN 7982
9	115471 / 115483	PLACA EXTRAIBLE ABS PASANTE PRM 200 DESC. E60 - IZQ PLACA EXTRAIBLE ABS PASANTE PRM 200 DESC. E60 - DER
10	1241344	SOPORTE PLACA AL MOTOR PRM 200 N9 DESCENTRADO
11	124706	MOTOR SPX 30_15 NM SERIE-45
12	115465	TESTERO LATERAL ABS PRM CUBE 200

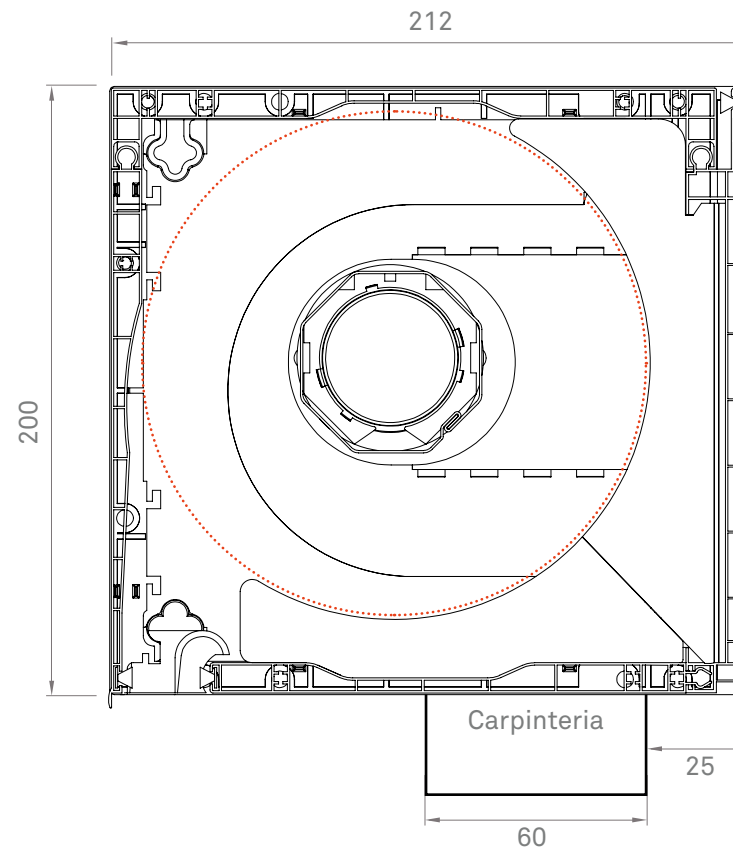
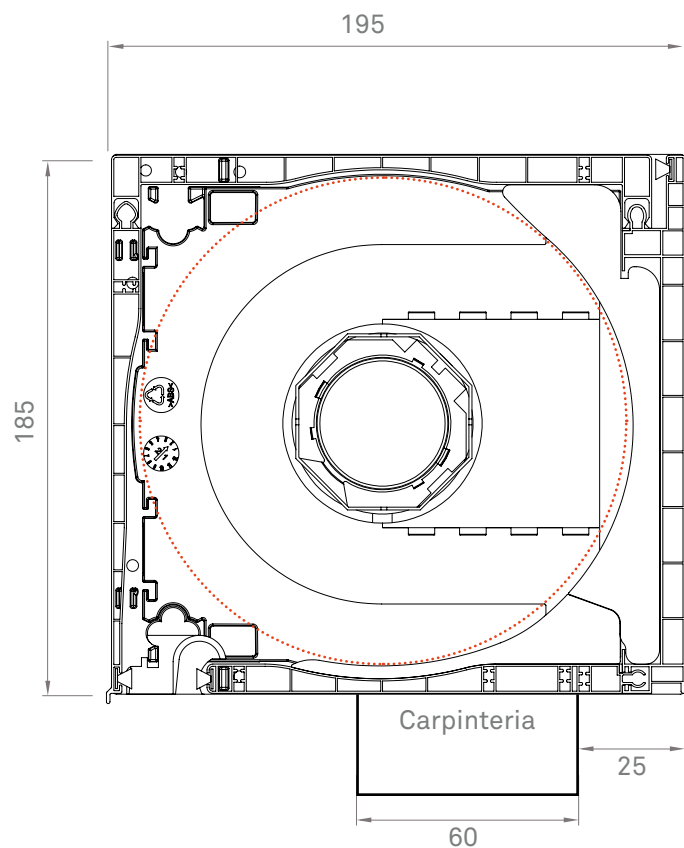


DATOS TÉCNICOS

TECHNICAL DATA / DONNÉES TECHNIQUES

Cajón Box / Coffre	Coeficiente de transmisión térmica Thermal transmission coef / Coef de transmission thermique	Permeabilidad al aire (CLASE) Air permeability (class) / Per- méabilité à l'air (classe)	Resistencia al viento Wind load resistance / Résistance au vent	Estanqueidad al agua (CLASE) Water resistance (class) / Étanchéité à l'eau (classe)	Aislamiento acústico Acoustic insulation / Isolation acoustique
					Rw (C ; C _{tr})
185	0,87 W/m ² K	4	3000 Pa	CLASE E ₃₀₀₀	36 (-2;-6) dB
200	0,60 W/m ² K	4	3000 Pa	CLASE E ₃₀₀₀	41 (-2;-6) dB

*Valores obtenidos con accionamiento tipo Motor



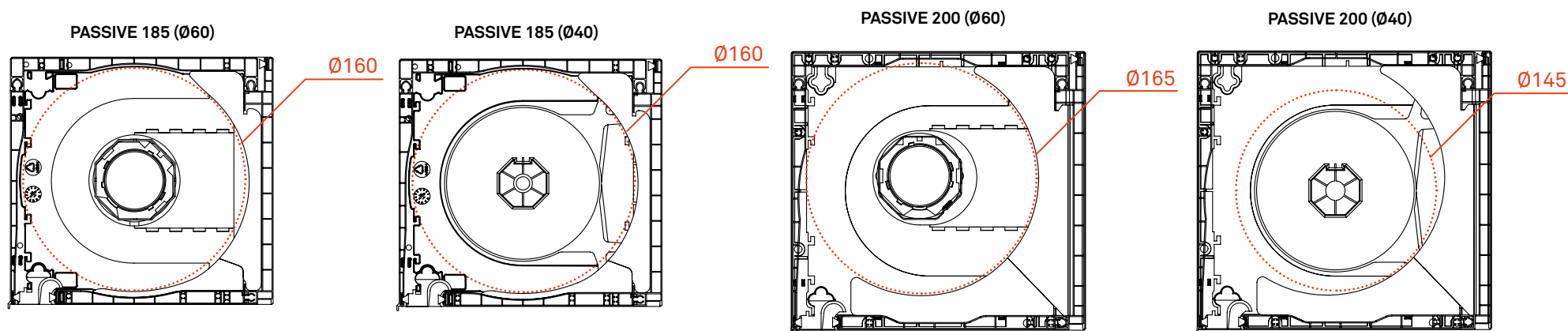
DATOS TÉCNICOS

TECHNICAL DATA / DONNÉES TECHNIQUES

Datos enrollamientos

TAMAÑOS	EJE	LAMAS ALUMINIO PERFILADO							LAMAS PVC				LAMAS ALUMINIO EXTRUSIÓN			
		MICRALUM 39	MINISAX 40	MINICUR 43	TERMILUM 45	TERMISAX 45	TERMICUR 45	TERMICUR 50	L 37	L39	C 42	L 50	MINISEGUR 40	BLOCKALUM 39	BLOCKALUM 45	BIOCLIM 45
185	Ø 40	2,80	1,60	2,25	2,55	1,40	2,25	1,20	2,20	2,30	1,95	2,00	-	-	-	-
185	Ø 60	2,45	1,55	2,20	2,35	1,40	2,00	1,80	2,05	2,10	1,85	1,90	2,05	2,00	1,75	1,30
200	Ø 40	1,85	1,25	1,60	1,60	0,90	1,40	1,30	1,65	1,55	1,25	1,15	-	-	-	-
200 (*)	Ø 60	2,60	1,60	2,35	2,30	1,40	2,30	1,25	1,90	2,15	1,70	1,80	1,65	2,05	1,85	1,20

* Eje descentrado



PRINCIPALES GUÍAS Y EMBUDOS COMPATIBLES

GUIDES / COULISSES

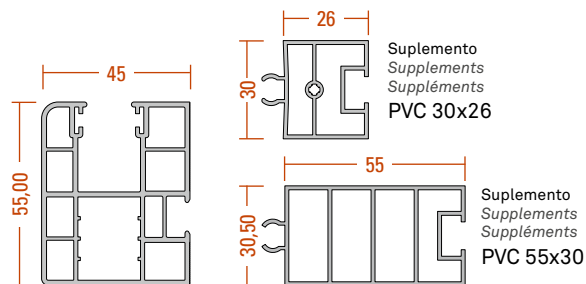
■ Para carpintería de PVC

For PVC carpentry / Pour menuiserie PVC

Para muros de dimensiones habituales

For walls of common dimensions

Pour murs de dimensions habituelles

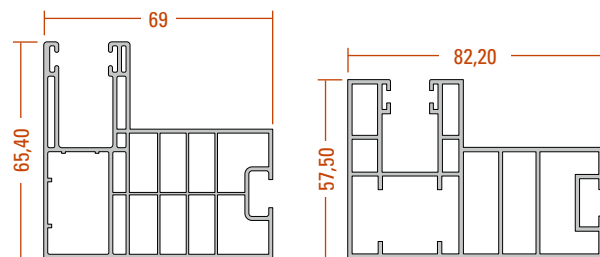


PVC 55x45

Mayor distanciamiento del cajón. Posibilidad de incorporar mosquitera

For bigger distance from the box. Option of including mosquito net

Pour plus d'espacement du caisson. Possibilité d'intégrer une moustiquaire



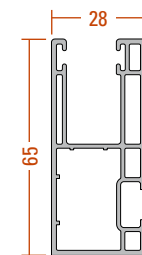
PVC A69

PVC A8

Para muros de dimensiones estrechas

For walls with narrow dimensions

Pour murs de dimensions étroites

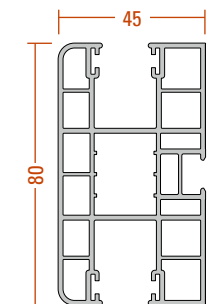


PVC 28x65

Para persianas dobles

Central guide

Coulisse centrale



PVC Doble Compacto 45PX

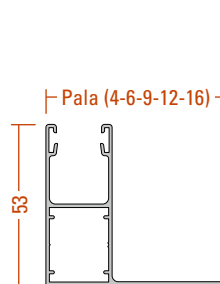
■ Para carpintería de Aluminio

For aluminium carpentry / Pour menuiserie en aluminium

Para persianas con motor

For motor

Pour moteur

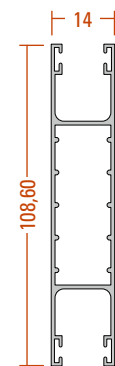


AL HSL-25

Para persianas dobles

Central guide

Coulisse centrale

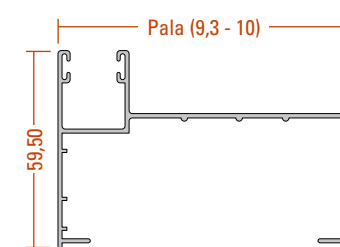


AL Doble 2T

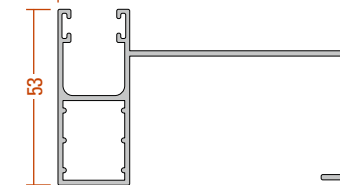
Para persianas con cinta

For coiler with strap

Pour enrouleur à sangle



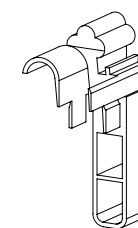
AL HSLA-25



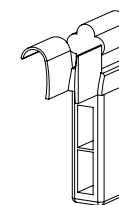
AL HSLA-25

■ Embudos

Entry Guides / Tulipes



PRM-UNIV ENR



PRM-UNIV REC

LAMAS COMPATIBLES

COMPATIBLE SLATS / LAMES COMPATIBLES

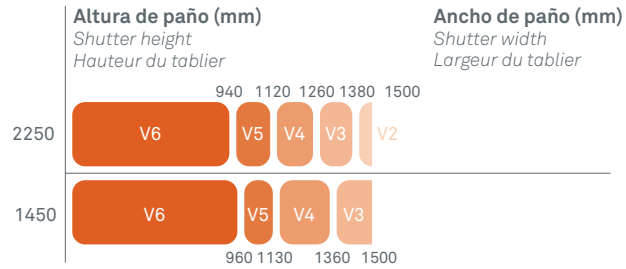
PVC



L-37

Ancho máximo
Maximum width / Largeur
Maximale

1,50 m



Clases de Resistencia al Viento
Wind resistance class / Classe de résistance au vent

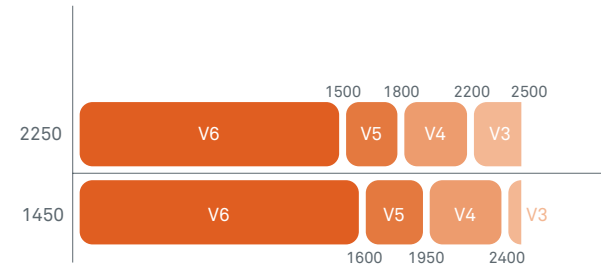
ALUMINIO PERFILADO



MINICUR-43

Ancho máximo
Maximum width / Largeur
Maximale

2,50 m



Clases de Resistencia al Viento
Wind resistance class / Classe de résistance au vent

V2	100 Pa	46 km/h
V3	150 Pa	56 km/h
V4	250 Pa	78 km/h
V5	400 Pa	92 km/h
V6	600 Pa	112 km/h

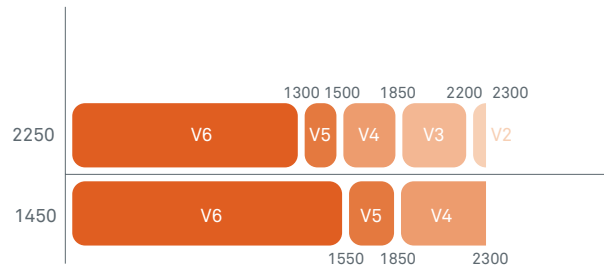
ALUMINIO PERFILADO



MICRALUM-39

Ancho máximo
Maximum width / Largeur
Maximale

2,30 m



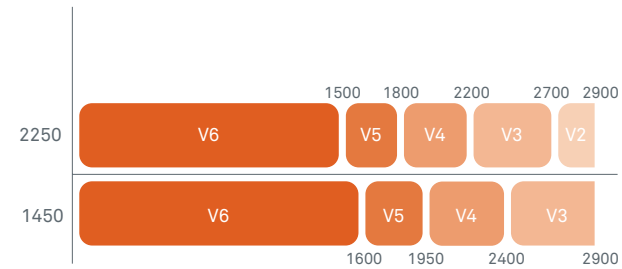
Clases de Resistencia al Viento
Wind resistance class / Classe de résistance au vent



MINICUR-43 HD

Ancho máximo
Maximum width / Largeur
Maximale

2,90 m



Clases de Resistencia al Viento
Wind resistance class / Classe de résistance au vent

LAMAS COMPATIBLES

COMPATIBLE SLATS / LAMES COMPATIBLES

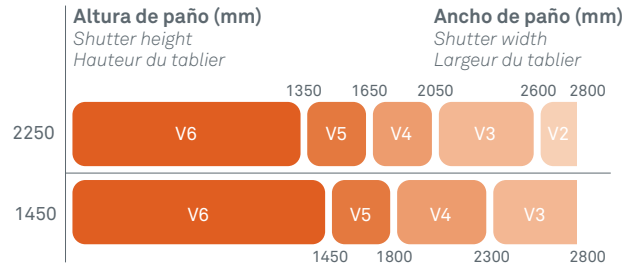
ALUMINIO PERFILADO



TERMICUR-45

Ancho máximo
Maximum width / Largeur
Maximale

2,80 m



Clases de Resistencia al Viento

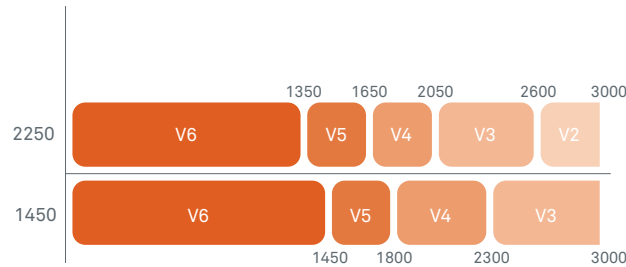
Wind resistance class / Classe de résistance au vent



TERMICUR-45 HD

Ancho máximo
Maximum width / Largeur
Maximale

3,00 m



Clases de Resistencia al Viento

Wind resistance class / Classe de résistance au vent

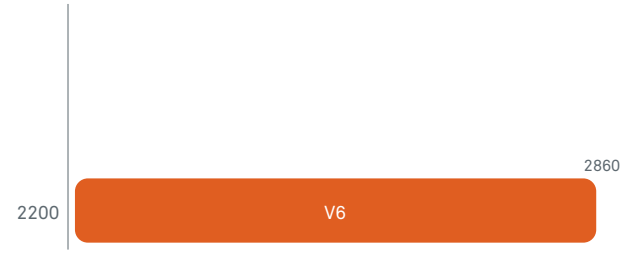
ALUMINIO EXTRUSIÓN



MINISEGUR-40

Ancho máximo
Maximum width / Largeur
Maximale

3,00 m



Clases de Resistencia al Viento

Wind resistance class / Classe de résistance au vent



BLOCKALUM-39

Ancho máximo
Maximum width / Largeur
Maximale

3,00 m



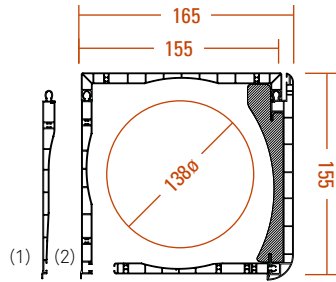
Clases de Resistencia al Viento

Wind resistance class / Classe de résistance au vent

LA GAMA DE CAJONES ENERGY

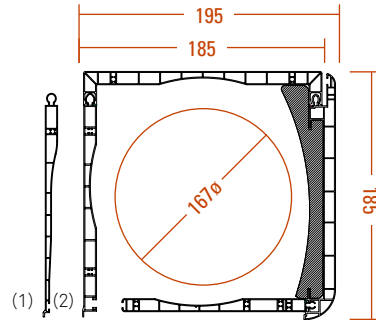
ENERGY FAMILY / GAMME ENERGY

Energy



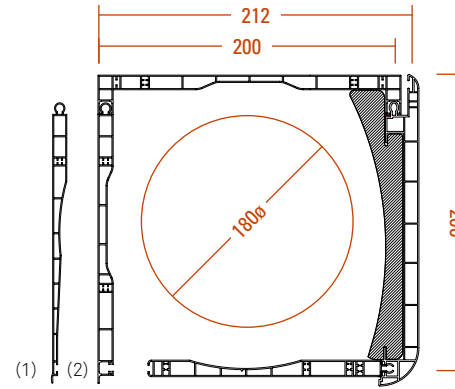
CAJÓN
ENERGY 155

ENERGY BOX 155
ENERGY BOX 155



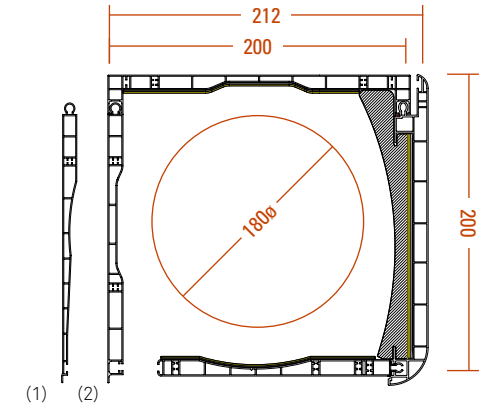
CAJÓN
ENERGY 185

ENERGY BOX 185
ENERGY BOX 185



CAJÓN
ENERGY 200

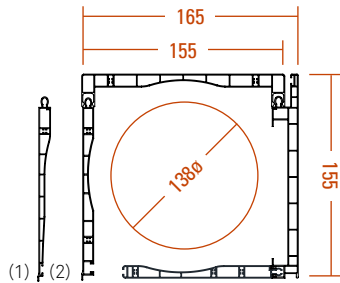
ENERGY BOX 200
ENERGY BOX 200



CAJÓN
ENERGY 200 ACÚSTICO

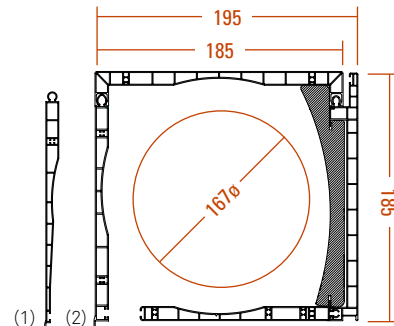
ENERGY ACOUSTIC 200
ENERGY ACOUSTIQUE 200

Energy CUBE



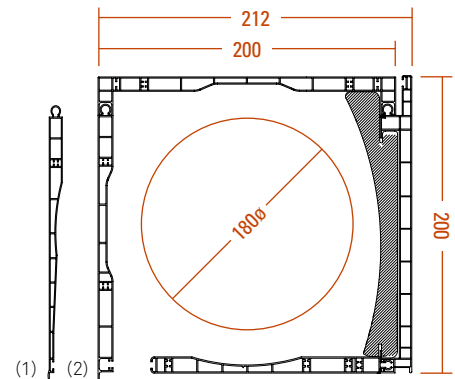
CAJÓN
ENERGY CUBE 155

ENERGY CUBE STRAIGHT BOX 155
COFFRE ENERGY CUBE DROIT 155



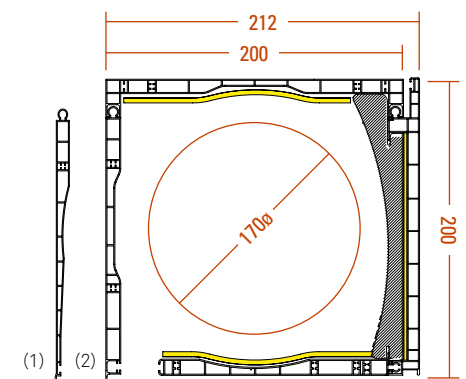
CAJÓN
ENERGY CUBE 185

ENERGY CUBE STRAIGHT BOX 185
COFFRE ENERGY CUBE DROIT 185



CAJÓN
ENERGY CUBE 200

ENERGY CUBE STRAIGHT BOX 200
COFFRE ENERGY CUBE DROIT 200



CAJÓN
ENERGY CUBE 200 ACÚSTICO

ENERGY CUBE ACOUSTIC 200
ENERGY CUBE ACOUSTIQUE 200

ENSAYOS Y CERTIFICACIONES

PERSAX apuesta decididamente por la calidad. Por ello disponemos del sello ISO 9001 y sometemos a nuestras persianas a los ensayos y certificaciones pertinentes. De esta manera podemos aportar los datos técnicos de nuestros productos de referencia para que nuestros clientes puedan encontrar la solución que requieren.

EN TESTS AND CERTIFICATIONS

PERSAX is firmly committed to quality. That is why we have the ISO 9001 seal and we subject our blinds to the relevant tests and certifications. In this way we can provide the technical data of our reference products so that our clients can find the solution they require.

FR ESSAIS ET CERTIFICATIONS

PERSAX s'engage résolument sur la qualité. C'est pourquoi nous avons le label ISO 9001 et nous soumettons nos stores aux tests et certifications correspondants. De cette façon, nous pouvons fournir les données techniques de nos produits de référence afin que nos clients puissent trouver la solution dont ils ont besoin.



PERSAX[®]

siente el espacio

OFICINAS CENTRALES

Persianas Persax, S.A. · Autovía A-31 (salida 191) · 03400 Villena (Alicante) ESPAÑA
T. 902 010 564 · T. 965 817 520 · T. Export. +34 965 272 444 - F. 902 010 565 · F. Export. +34 965 340 722
central@persax.es · export@persax.es · www.persax.es

DELEGACIONES NACIONALES

Sevilla - T. 955 852 512 - F. 955 852 768 - sevilla@persax.es
Huelva - T. 959 356 031 - F. 959 367 995 - huelva@persax.es
Zaragoza - T. 976 855 336 - T. 976 854 833 - F. 976 859 161 - aragon@persax.es
Palencia - T. 979 713 360 - F. 979 711 601 - castillayleon@persax.es

FILIALES INTERNACIONALES

Croacia - T. +385 1 3353500 - info@persax.hr / www.persax.hr

